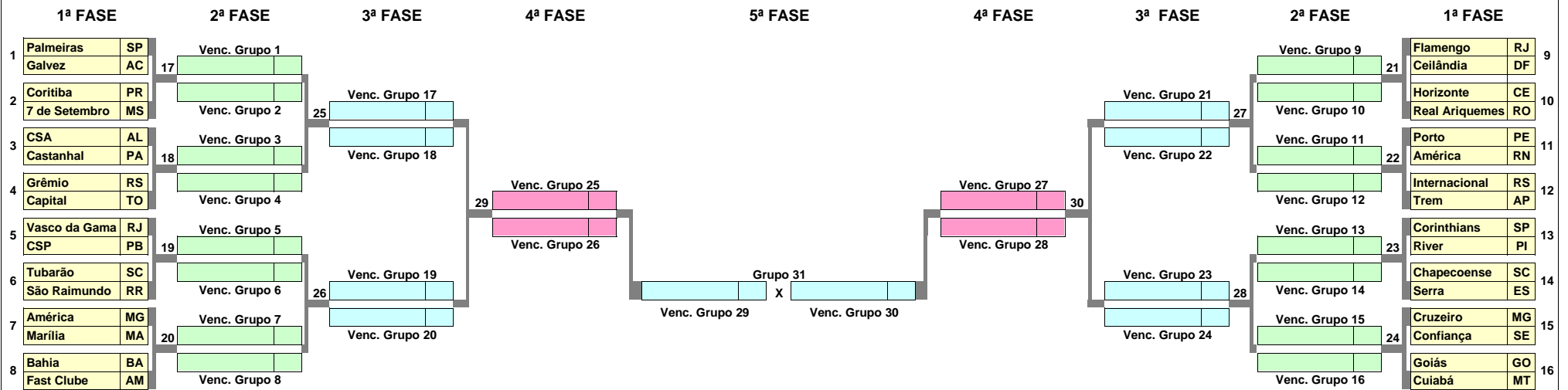




# CONFEDERAÇÃO BRASILEIRA DE FUTEBOL

## COPA DO BRASIL SUB 20 2019

### DIAGRAMA DOS CONFRONTOS



#### OBSERVAÇÕES:

1) Para todas as fases serão realizados sorteios de mando de campo;

#### Data base das Fases:

1ª Fase: 13/03 (partida única);

2ª Fase: 27/03 e 03/04 (Ida e Volta);

3ª Fase: 10 e 17/04 (Ida e Volta);

4ª Fase: 24/04 e 01/05 (Ida e Volta);

5ª Fase: 08/05 e 12/05 (Ida e Volta);